

VIKINGBAD

Med bad i fokus...



VIKINGBAD Frøya Rainshower

- med rundt sett
- med rett sett



VIKINGBAÐ Frøya **Rainshower**

Innholdsfortegnelse

Montering av dusjbatteri	4
Måltegning og tekniske data	5
Anbefalt trykk og temperatur5
Monteringsanvisning rainshower6
Funksjoner for VikingBad rainshower	7
Termostatvender (vanntemperatur)7
Hånddusj7
Rengjøring og vedlikehold	7
Rengjøring.7
Justering av termostat.8
Rens av filter9
Bytte av tilbakeslagsventil.	10
Bytte termostatinnsets	11
Bytte av vender	12
Vedlikehold13
Garanti14
Samsvarserklæring15

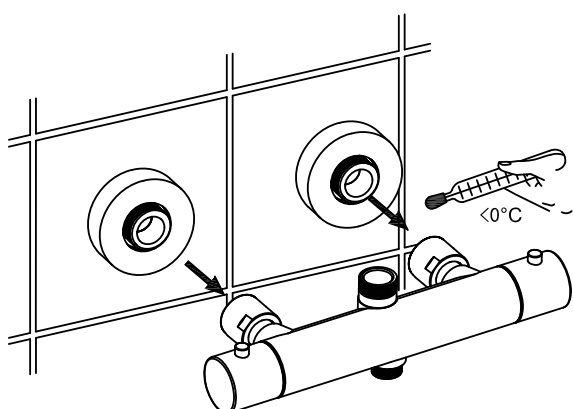
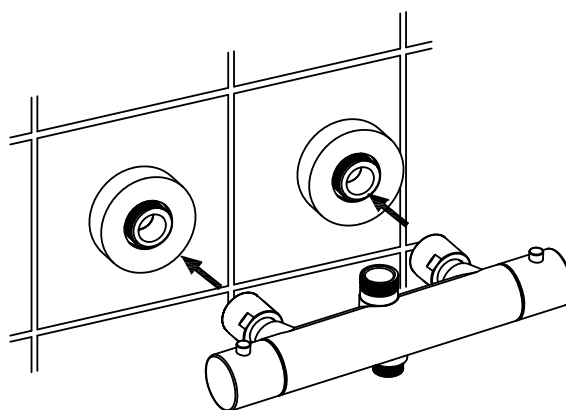
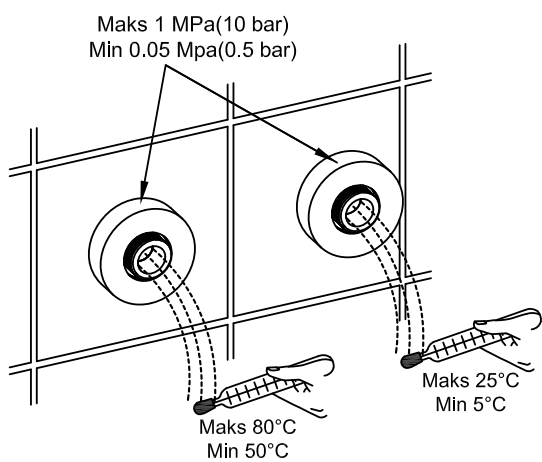
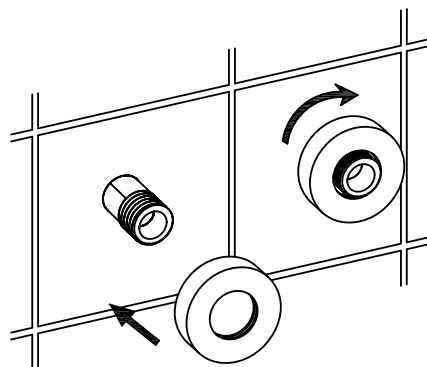
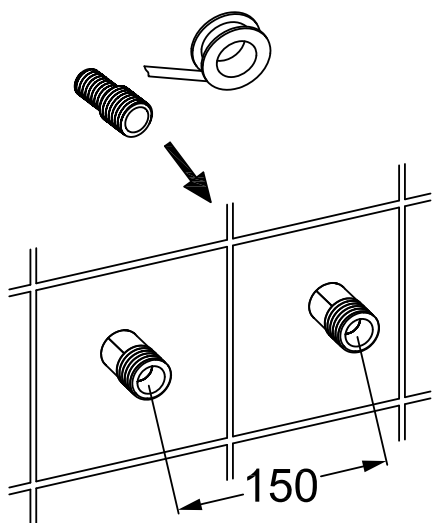
MONTERING:

MERKNAD:

Skyll rørledningssystemet grundig før og etter moentering i henhold til EN-806.

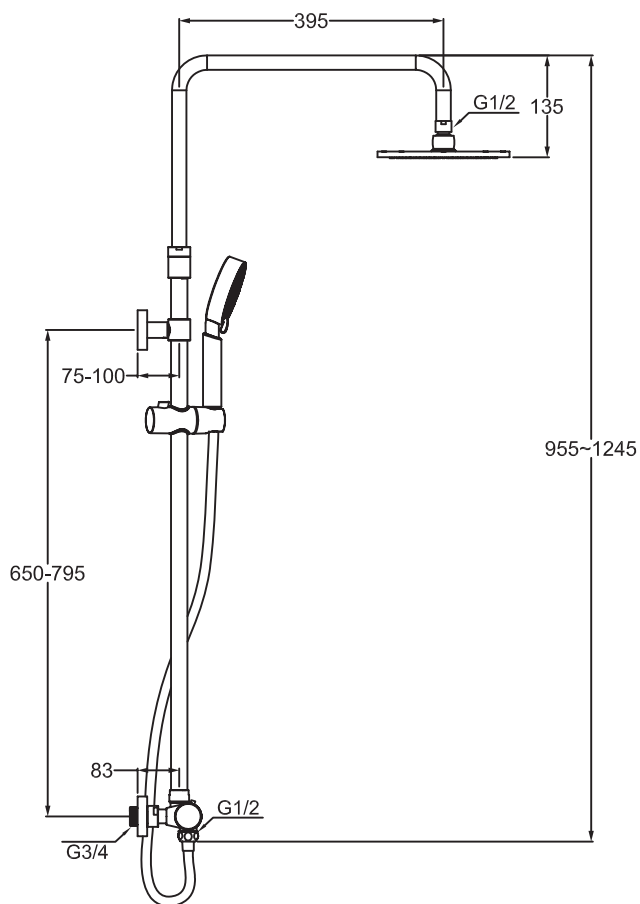
I følge gjeldende regler skal rainshower monteres, skylles gjennom og prøves!

Trykkforskjeller mellom kald- og varmtvann bør utjevnes.

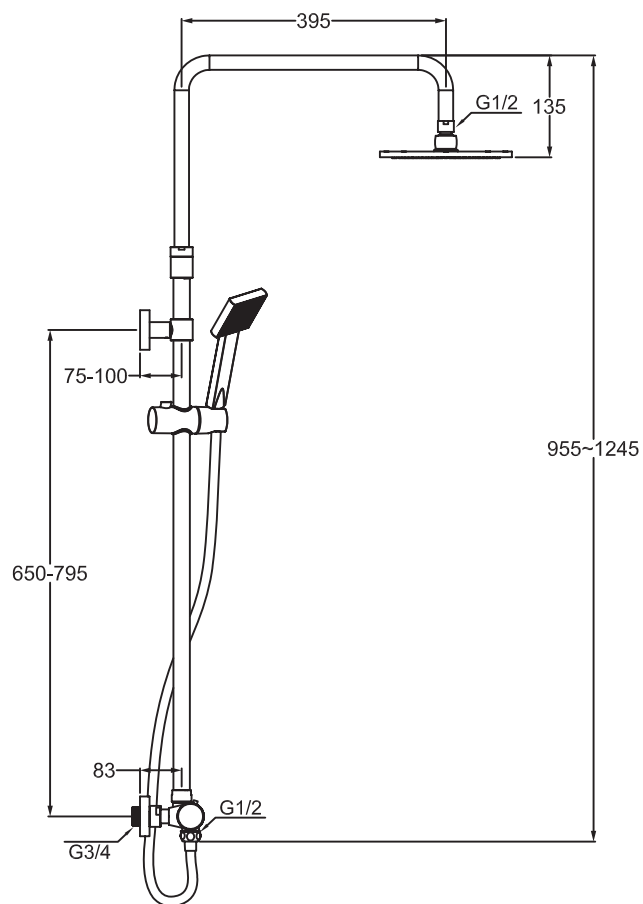


Måltegning:

Frøya m/rundt dusjsett



Frøya m/rett dusjsett



Tekniske data

Maks gjennomstrømningskapasitet til toppdusj ved blandet vanntemperatur uten 8L flow-regulator:
ca 15 l/m ved 0,3 MPa (3 bar)

Maks gjennomstrømningskapasitet til hånddusj og toppdusj ved blandet vanntemperatur med 8L
flow-regulator: ca 8 l/m ved 0,3 MPa (3 bar)

Varmt vann: Maks 80°C

Anbefalt varmtvannstemperatur: 65°C

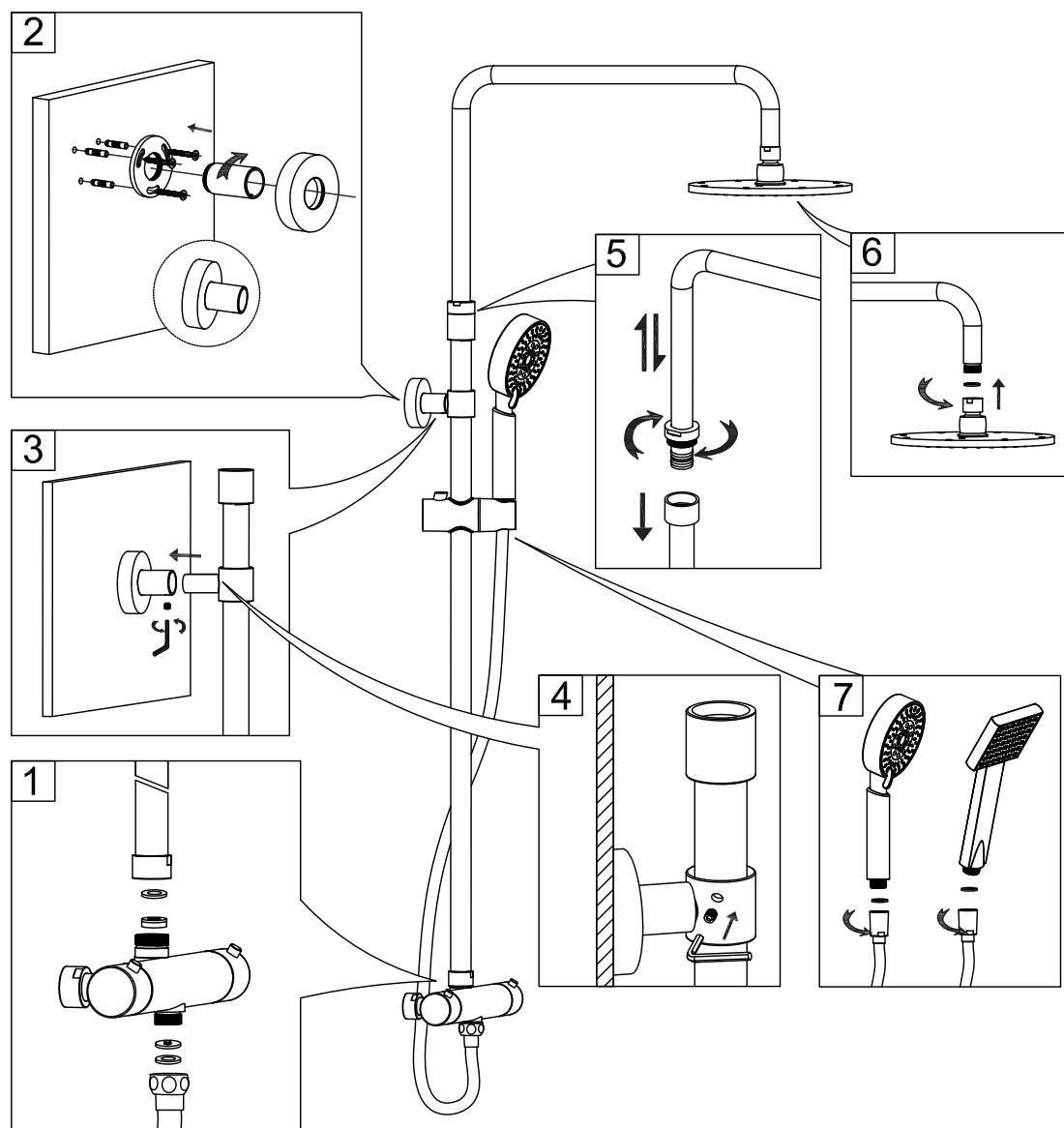
Driftstrykk: Maks 1 MPa (10 bar)

Anbefalt driftstrykk: 0,1 - 0,5 MPa (1-5 bar)

Testtrykk produksjon: 1,6 MPa (16 bar)

OBS! Ved statisk trykk over 0,5 MPa (5 bar) skal reduksjonsventil benyttes.

Montering:



- 1 Koble til dusjstang og hånddusj til veggmontert dusjbatteri:
i) Monter dusjstang til blandebatteri (husk pakning mellom)

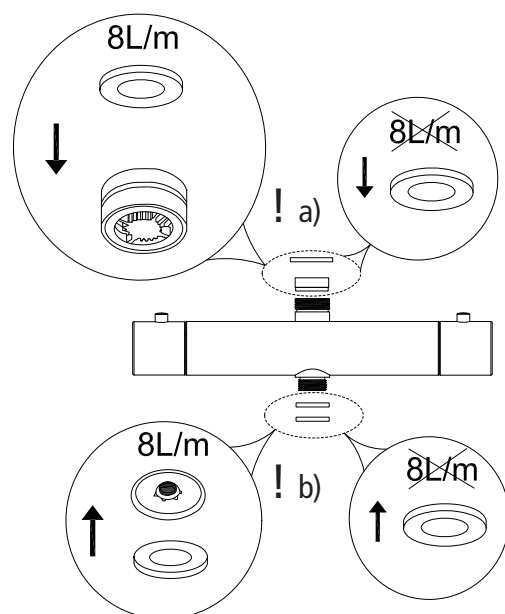
! a) Benytt flow-regulator om du ønsker reduksjon til 8 L/m

- ii) Koble til spiralslange for hånddusj til blandebatteri:

! b) Benytt flow-regulator om du ønsker reduksjon til 8 L/m

- 2 Monter veggfeste på vegg.
- 3 Fest toppfeste til veggfeste
- 4 Skru til z-skrue som låser toppfeste til dusjstang
- 5 Når veggfestet og dusjstang er festet til veggen monterer man øverste dusjstang. Denne dusjstangen kan justere opp/ned etter ønske. Husk å stramme mutter når øverste dusjstang er justert til ønsket høyde.
- 6 Koble til toppdusj (husk pakning mellom)
- 7 Koble til hånddusj (husk pakning mellom)

OBS! 8 l/m !



Test alle funksjoner for rainshower etter montering.

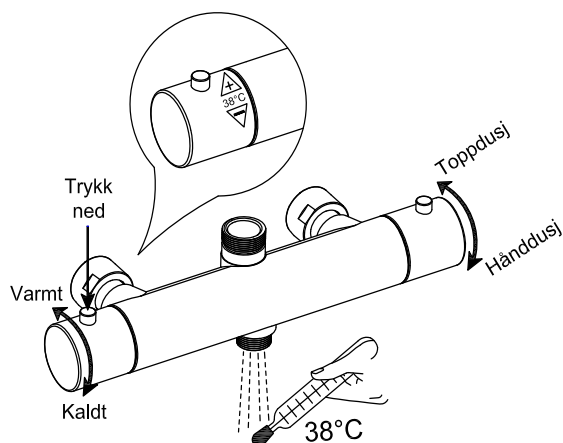
Funksjon termostatvender

Vender opp: varmt vann
Vender ned: kaldt vann
Stoppknapp: trykk ned og vri oppover for temperatur over 38°C

Merknad: for å sikre optimal funksjon for termostaten, bør den periodisk mosjoneres (stilles skiftvis helt varmt og helt kaldt).

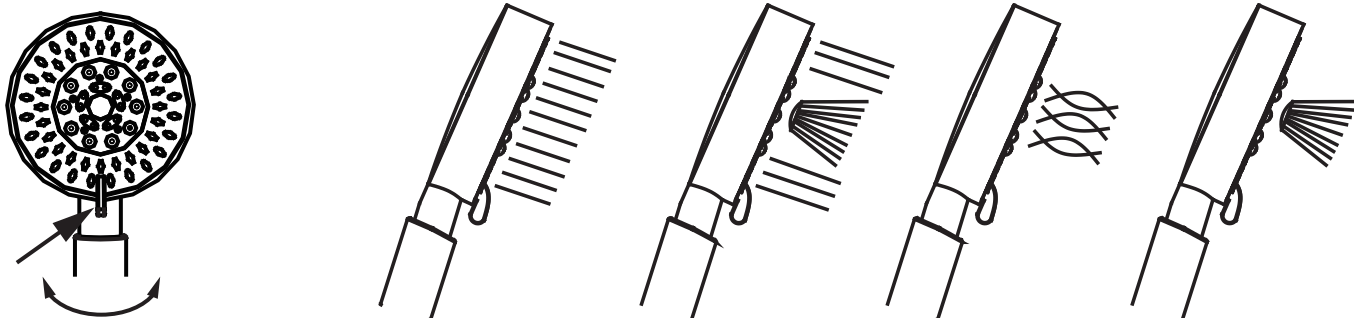
Funksjon vender (trykk)

Vender opp: trykk toppdusj
Vender ned: trykk hånddusj



Hånddusj (rundt dusjsett)

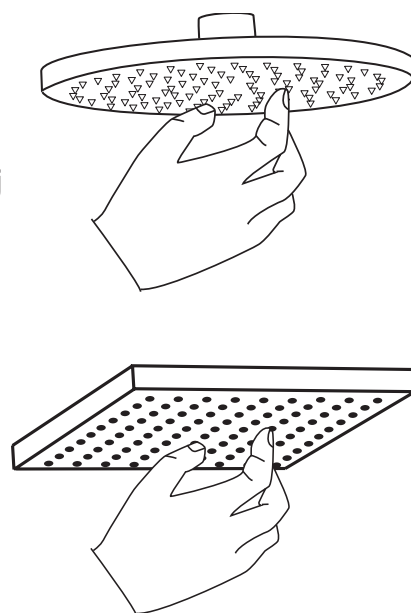
Hånddusjen har 4 funksjoner; Benytt hendel på dusjhode og vri frem og tilbake for å bytte mellom de ulike funksjonene.



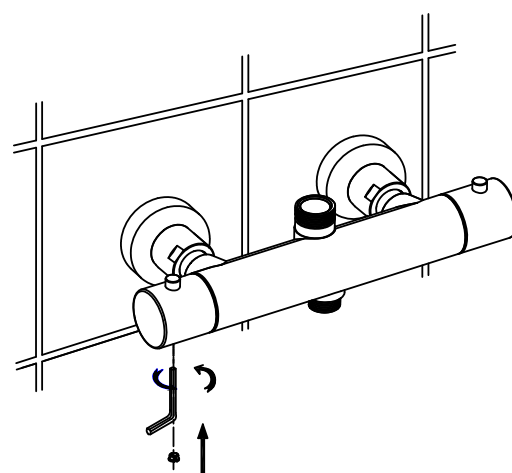
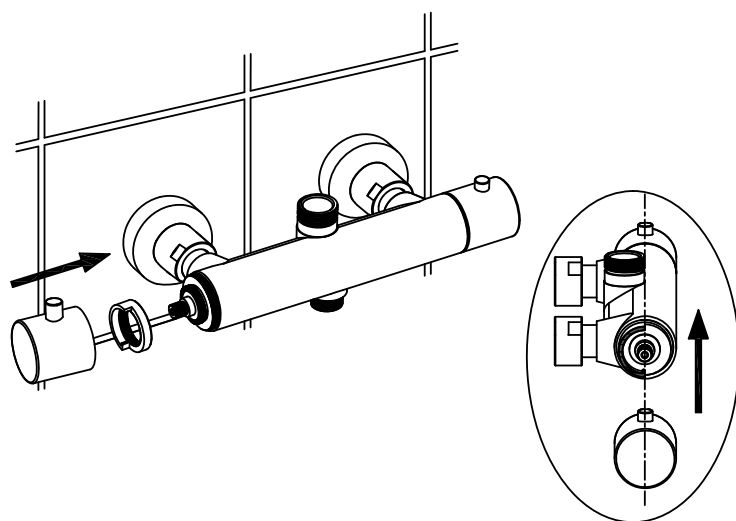
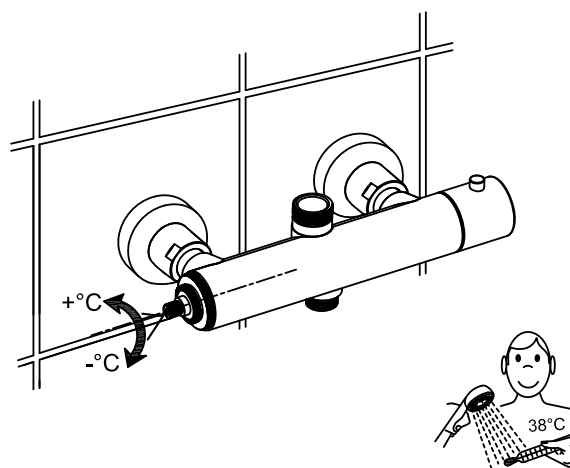
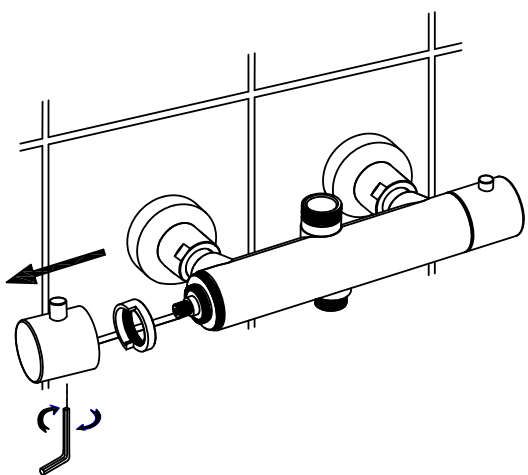
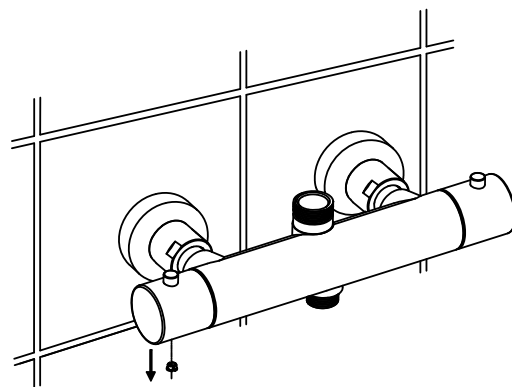
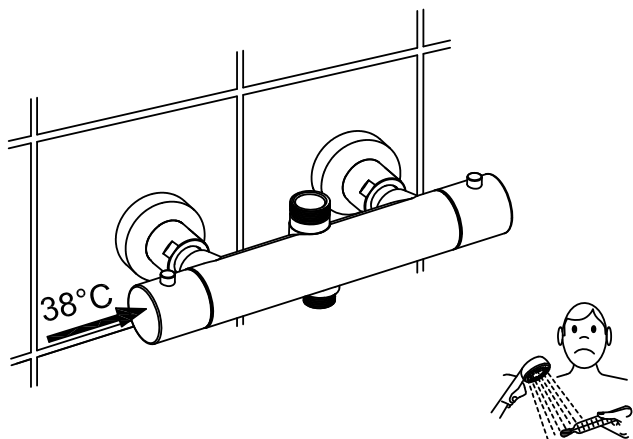
Rengjøring

For å holde på produktets finish bør man rengjøre det periodisk. Bruk en ren klut/fille med varmt vann og mild såpe for rengjøring og tørk av med en tørr og ren klut/fille. Det anbefales ikke å benytte rengjøringsmidler da disse kan inneholde kjemikalier og/eller slipemidler som kan skade finish på produktet.

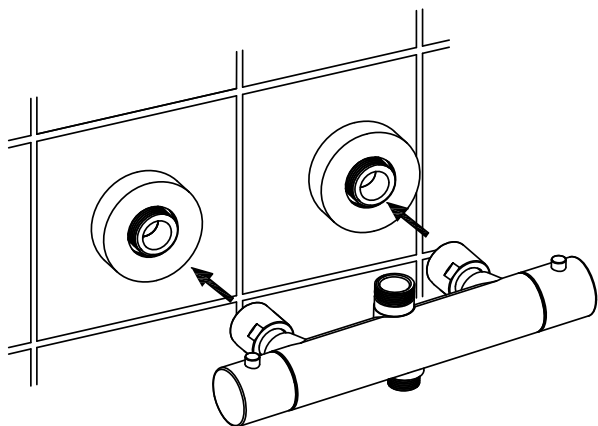
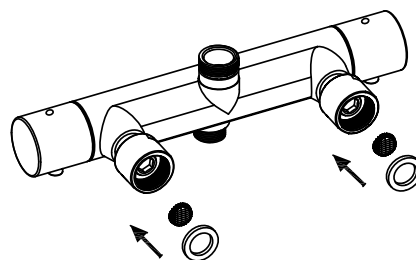
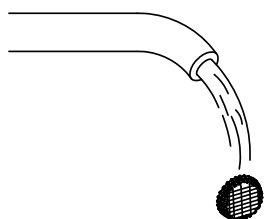
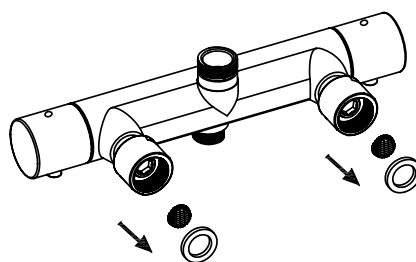
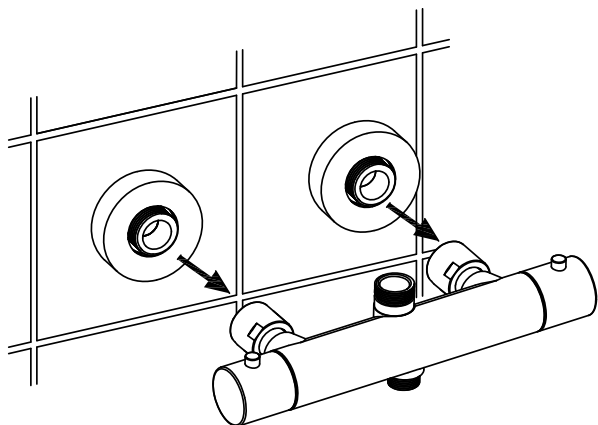
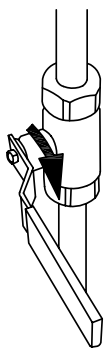
Det anbefales å regelmessig fjerne vannrester fra toppdusj og hånddusj for å forhindre kalkansamling. Dette kan gjøres enkelt med finger eller en klut.



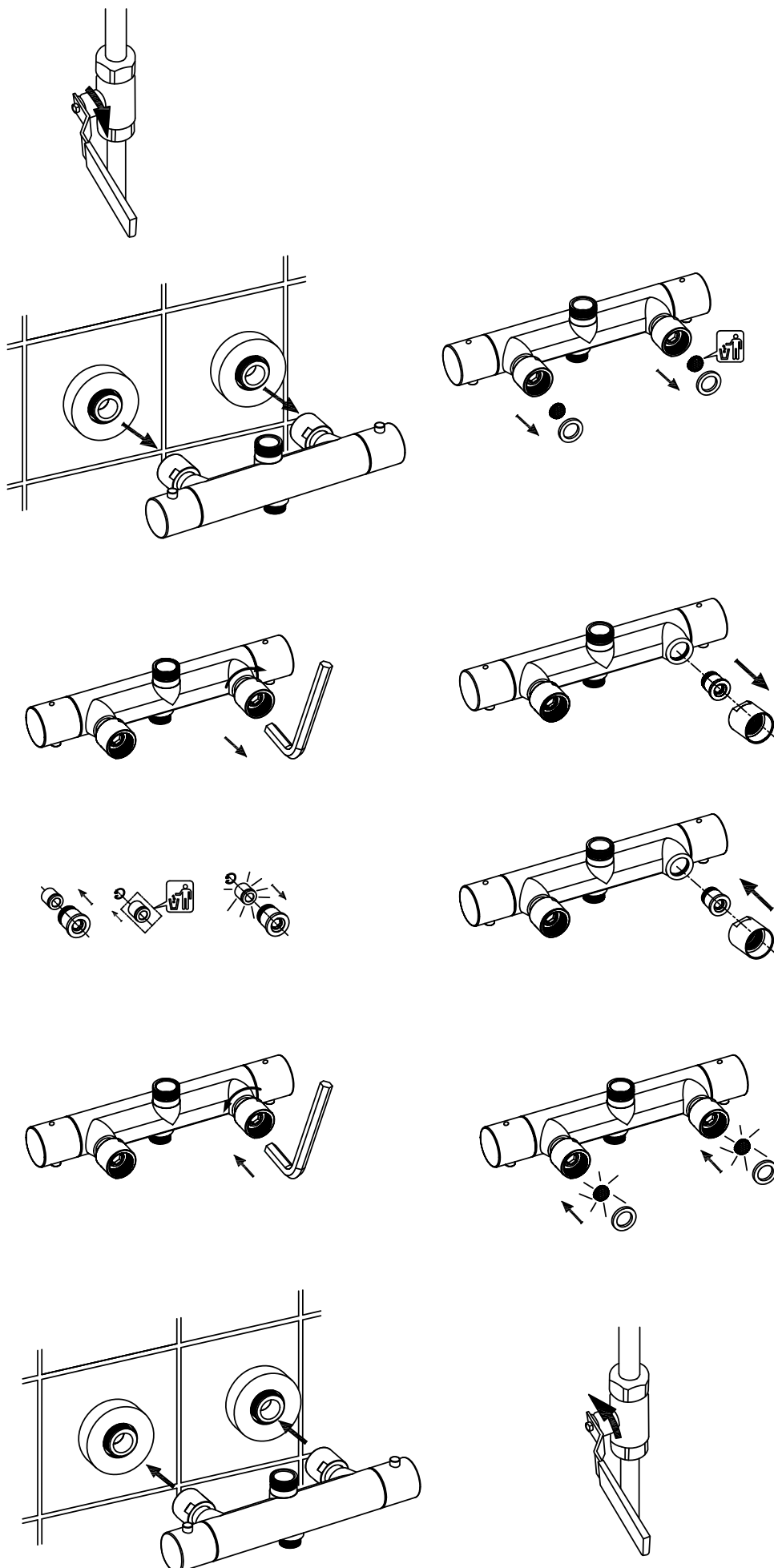
JUSTERING AV TERMOSTAT:



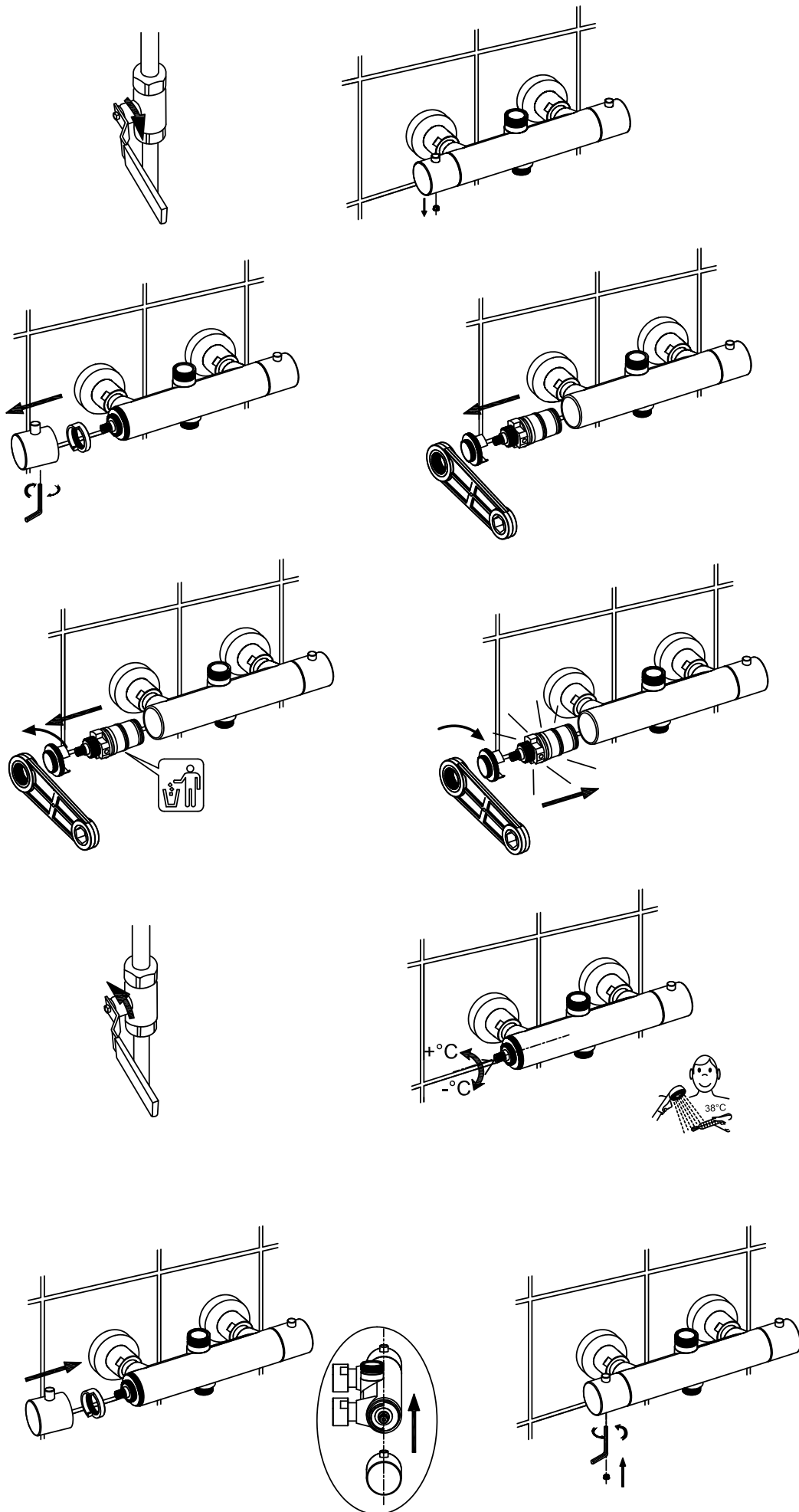
Rens av filter:



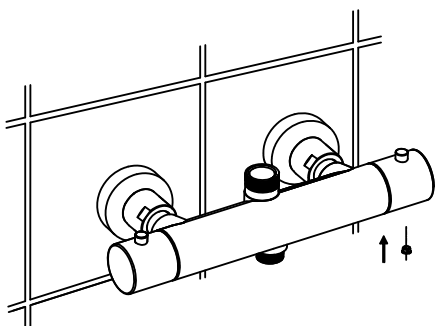
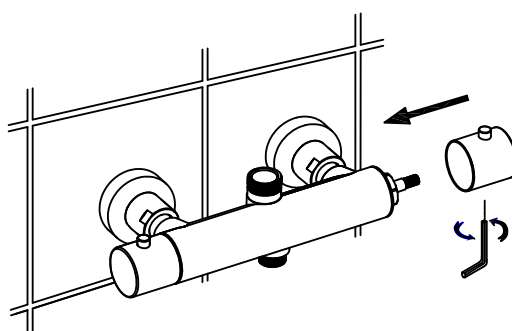
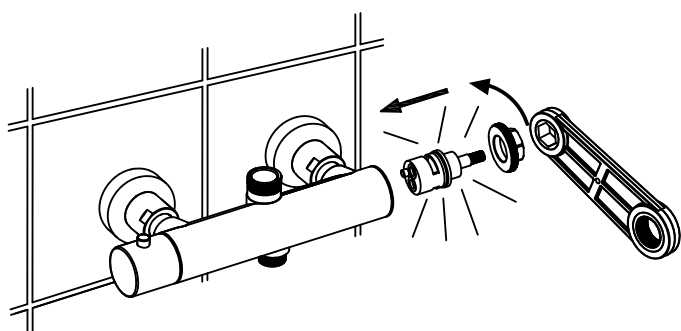
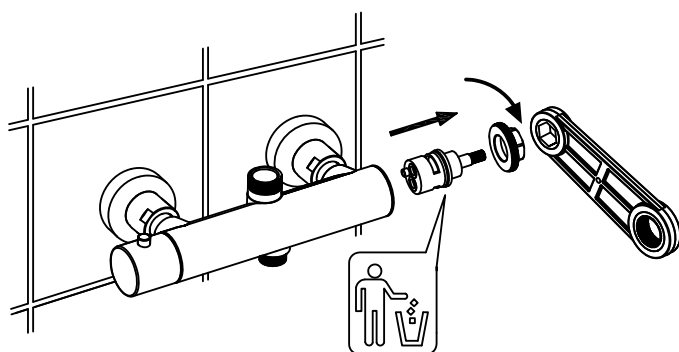
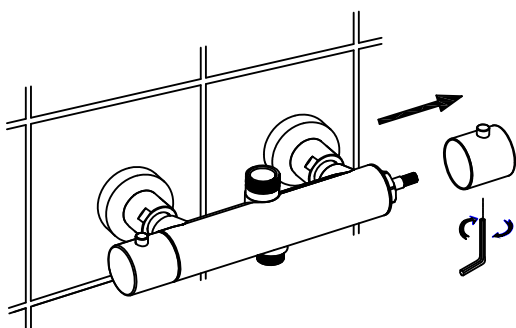
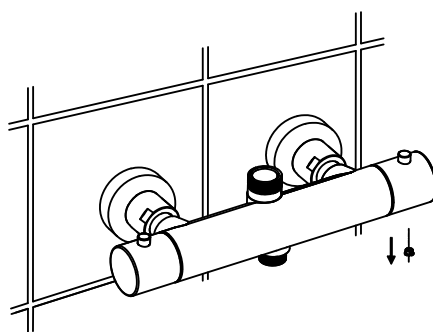
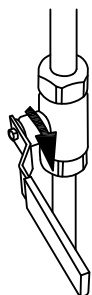
Bytte tilbakeslagsventil:



Bytte termostatinnsats:



Bytte vender:



VEDLIKEHOLD

Under følger generelle vedlikeholdsinstrukser for å holde produktet vedlike:

- ✓ Kromdeler poleres med poleringsmiddel beregnet for krom/metall, ikke bruk poleringsmiddel med slipemidler eller andre kjemiske midler på verken kromdeler eller andre blanke deler av produktet. Prøv heller ikke å "skrape" bort flekker med harde gjenstander som kniv og lignende på noen av overflatene.
- ✓ Hånddusj krever rens av dyser/munnstykker for å forhindre kalkdannelser som forhindrer vann i å strøkke gjennom dysen/munnstykket. Rengjøring gjøres med en fuktig klut periodisk (etter 20-30 gangers bruk) . Dette merkes best på hånddusjen da denne kan sprute vannet ut til sidene og ikke rett ned. Dårlig vedlikehold/rengjøring av disse dyser/munnstykker kan føre til skader på hånddusjens dyser/munnstykker.

GARANTIVILKÅR

VikingBad AS følger norsk kjøpslov med 5 års reklamasjonsrett på fabrikkfeil.

VED REKLAMASJON / SERVICE

Arbeid dekket av VikingBad AS:

- ✓ Transport tur/retur til kunde.
- ✓ Selve servicearbeidet med reservedeler/ reklamasjonsproduktet.
- ✓ Gjenmontering og silikonerings.

HVA ER IKKE DEKKET AV KJØPSLOV ELLER GARANTI:

- ✓ Alle følgefeil forårsaket av frostkader som kunde kunne forhindre dekket ikke av reklamasjon
- ✓ Feil som følge av fysisk skade eller ytre påvirkning
- ✓ Feil/skader som følge av feil montering/tilkobling/reparasjoner/endringer av uautorisert personell eller bruk av ikke-originale reservedeler i forbindelse med service/reparasjon.
- ✓ Kostnader som VikingBad AS ikke er direkte skyld i, som f.eks tap av fortjeneste eller annen skade på person/eiendom.
- ✓ Skade/feil på produktet som skyldes feil bruk eller som er i strid med prosedyrer beskrevet i denne brukermanualen.
- ✓ Skraper/riper i overflaten ansees som vanlig slitasje.
- ✓ Skader oppstått grunnet bruk av ikke-anbefalte vaskemidler. Eks syrer og vaskemidler med slipende effekt
- ✓ VikingBad AS fraskriver seg ansvaret for kostnader i forbindelse med reklamasjoner, service eller annet utover selve produktet.

VIKTIG MED TANKE PÅ REKLAMASJON:

Produktet må være tilgjengelig for serviceperson ved reklamasjon. Det er kjøpers ansvar å sørge for at produktet er tilgjengelig. Dersom fliser, toalett, baderommøbler eller lignende må demonteres eller eventuelt produkt må løftes opp/ut av innbygning for at serviceperson skal komme til selve produktet påligger dette ansvaret på kjøper. Tid serviceperson bruker for å gjøre produktet tilgjengelig for service/reklamasjon inngår ikke i garanti og faktureres etter timepris.

GARANTI GJELDER KUN SAMMEN MED GYLDIG KVITTERING OG SERIENUMMER I DET LAND PRODUKTET ER KJØPT.

Denne brukermanualen og innholdet kan endres uten varslings. Selv om VikingBad AS har utarbeidet brukermanualen så nøyaktig som mulig, vil ikke VikingBad AS være økonomisk ansvarlig for tap og skader som følge av feilaktig installasjon, service eller bruk. VikingBad AS tar også forbehold om produktendringer og trykkfeil i brukermanualen.

SAMSVARSERKLÆRING VIKINGBAD

Leverandør: VikingBad AS
Østerskogen 35
4879 Grimstad
NORWAY

Produktbeskrivelse: VikingBad Rainshower Frøya

Model: 109885, 109886, VB-001000, VB-001002, VB-001003

VikingBad AS bekrefter at ovennevnte produkter er testet og funnet i samsvar med følgende teststandard:

EN 1111

Tekniske data blandebatteri:

Vanntrykk:	maks 1,0 MPa
Anbefalt trykk:	0,1 – 0,5 MPa
Prøvetrykk:	1,6 MPa
Varmtvannstemperatur:	maks 80°C
Anbefalt varmtvannstemperatur:	65°C



Kristian Schlanbusch
Produktansvarlig VikingBad as

VIKINGBAD

Med bad i fokus...

VikingBad AS

Postboks 96

4891 Grimstad

Tlf: 37 09 06 00

post@vikingbad.no

www.vikingbad.no

v1.2 2018 © VikingBad AS